

ワイヤレスエコセンサー

低消費電力を実現した ワイヤレスマルチ環境センサー

- 一定間隔の時間毎に温度・湿度・照度・気圧・加速度を測定。
- SDカードへの記録で長期間のデータロガーとしてご利用可能。
- 長寿命のバッテリー搭載により10年間電池交換不要。
- 振動検知により自動的に起動し電波発信。



IEEE802.15.4準拠
電波法工事設計認証
RoHS対応品

種類／機能

機種	通信距離	センサー機能					SDカード	液晶
		温度	湿度	照度	加速度	気圧		
SUC-E100	50m	●	●	●	●	●	●	●
SUC-E110	50m	●	●	●	-	-	-	●
SUC-E210	150m	●	●	-	-	-	-	-

●デフォルト機能
※使用環境により、通信距離は変化します

形式構成

項目	種別	ワイヤレスエコセンサー		ワイヤレスエコセンサー-mini
		SUC-E100	SUC-E110	SUC-E210
規格		IEEE802.15.4準拠2.4GHz帯無線通信		
チャンネル		16チャンネル(2.405~2.480GHz)		
通信距離		約50m(使用環境により異なります)		約150m(使用環境により異なります)
無線通信速度		250kbps(MAX)		
アンテナ		内蔵チップアンテナ(標準) 外部アンテナ(オプション)		
無線識別用ID		24bit(出荷時書き込み済)		
記録方式		microSD		内蔵メモリ
運用モード		タグ/ロガー/タグロガー/ACK		タグ/ロガー/ACK
測定範囲 (精度)	温度	0~60℃(±0.3℃ 25℃ 結露無きこと) (分解能0.01℃)		
	湿度	0~100%(±2.0% 10~90%)		
	照度	1~50000ルクス		
	気圧	300~1100hPa		
	加速度	±8.0G		
測定間隔		1~255秒から1秒間隔で設定		1~255分から1分間隔で設定
表示		LCD表示(バックライト機能有)		
インターフェース		外部インターフェースコネクタ ×1		-
		マイクロSDカードスロット ×1		-
電源		CR17450リチウム電池DC3V		CR2電池DC3V
電池寿命		約10年(使用方法・環境により異なります) ※1		約3年 ※1
消費電力		無線通信時:約150mW 待機時:約12μW		無線通信時:約330mW 待機時:約15μW
記録容量		1000万データ以上(1GB SD利用時)		約1万データ
外形寸法(W×D×H)		102×24.5×64mm		48×28×44mm
重量		約97g(電池含む)		約40g(電池含む)
付属品		壁掛けユニット		-
ソフトウェア対応OS		Microsoft Windows 7日本語版(32bit版)		Microsoft Windows 7日本語版(32bit版)
その他		時計機能表示・電池残量表示		-

※1 発信間隔10分にて

対応ソフトウェア／管理画面

■無線タグモニタ

- 評価キット付属のモニタアプリケーション。
- センサーデータを表とグラフで表示。
- CSV形式のログを出力。

■ECOモニタリングシステム (スタンドアローン)

- モニタアプリケーション。
- データベースでログデータ管理。
- 積算データを簡易に参照。

■ECOモニタリングシステム (WEB)

- ネットワーク対応のモニタアプリケーション。
- ネットワークを介してサーバPCへデータ収集。
- リアルタイム・累積データを参照。

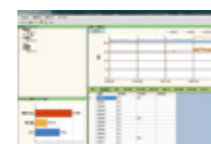
■環境モニタリングシステム

- 無線タグモニタをネットワークに接続。
- 多様な機能を用いてデータを参照。
- リアルタイム・累積データ表示
- 高機能グラフ表示・グラフィカル配置図表示

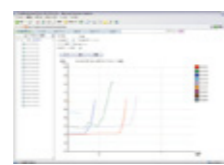
項目	種別	無線タグモニタ			
		無線タグモニタ	ECOモニタリングシステム(SA)	ECOモニタリングシステム(WEB)	環境モニタリングシステム
対応シリーズ		SUC-E100/SUC-E110/SUC-E210			
受信端末		USB無線AP	LAN無線AP	LAN版無線AP	LAN版無線AP
データ参照方法		アプリケーション	アプリケーション	インターネットブラウザ	アプリケーション
グラフ表示		○	○	○	○
ログ記録		テキストファイル(CSV形式)	データベース	データベース	データベース
ログ記憶容量		制限無し	2GB	4GB	4GB
累積データ表示		—	○	○	○
マップ表示		—	—	—	○
動作環境	対応OS	Microsoft Windows 7日本語版(32bit版)			
PCスペック		上記OSが正常に動作する環境			
ディスプレイ		XGA(1024×768)以上を推奨			



無線タグモニタ



ECOモニタリングシステム(SA)



ECOモニタリングシステム(WEB)

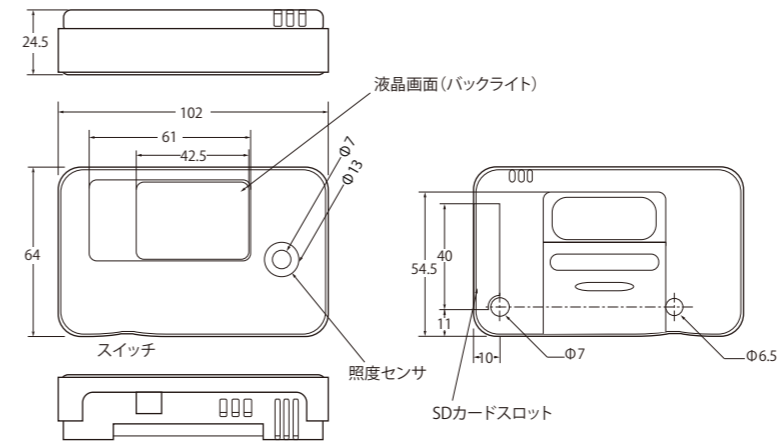


環境モニタリングシステム

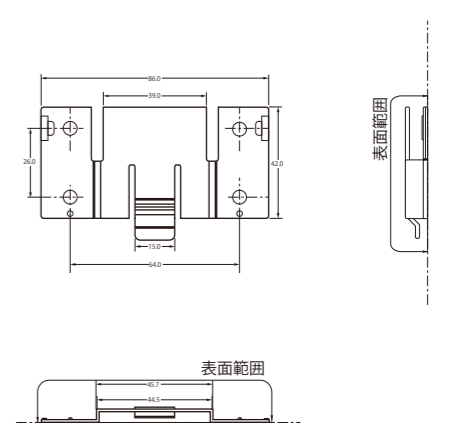
E series

外形寸法 (単位:mm)

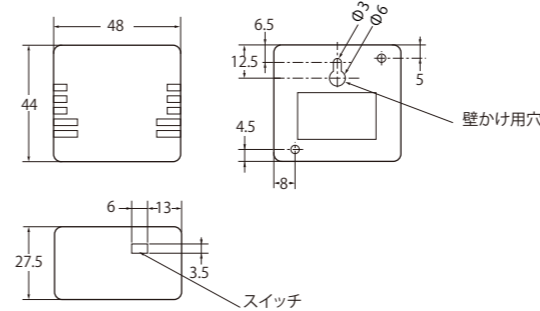
■ワイヤレスエコセンサー SUC-E100/SUC-E110



■付属品:壁面取付ユニット SUC-E100/SUC-E110



■ワイヤレスエコセンサー-mini SUC-E210



オプション



フラッシュデータ設定ツール
SUC-IF210U

評価キット



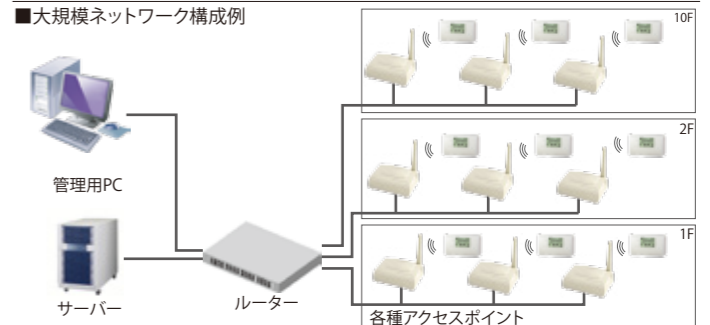
ワイヤレスエコセンサー
評価キット
SUC-E100-KIT

ワイヤレスエコセンサー-mini
評価キット
SUC-E210-KIT

項目	種別	ワイヤレスエコセンサー		ワイヤレスエコセンサー-mini	
		形式	数量	形式	数量
内容	種別	SUC-E100	1台	SUC-E210	1台
	種別	SUC-A200U	1台	SUC-A200U	1台
ソフトウェア		無線タグモニタ			

ネットワーク構成

■大規模ネットワーク構成例



■アクセスポイント(受信機)機能一覧

項目	形式	SUC-A200U	SUC-A300U	SUC-A400UL 【Entry】	SUC-A400ULP 【PoE】
通信距離		50m	50m	150m	150m
電源		USB	USB/AP	AC	PoE/AC
USB		●	●	-	-
LAN		-	-	●	●
WiFi		-	-	○	-
PoE		-	-	-	●
SDカード		-	●	-	-
ホップ		-	●	-	-
ネットワーク		小規模	中規模	大規模	大規模

●デフォルト機能 ○オプション機能
※使用環境により、通信距離は変化します

導入事例

全国の寺社、神社、博物館等の環境測定

- 東大寺、広島厳島神社、鎌倉極楽寺
- 京都北野天満宮、岩手中尊寺、石川白山比咩神社
- 京都国立博物館、東大寺総合文化センター等

美術館／博物館

- 温度、湿度、照度のリアルタイム監視、履歴管理。
- ⇒重要文化財の保存環境の監視、異常の早期発見
- ⇒従来の自記温湿度計と比べ、省スペース化、デジタルデータでの履歴管理・分析が可能

物流・倉庫

- 温度・湿度・照度・気圧・加速度を測定し、リアルタイム測定し、履歴を管理。
- ⇒保管状態を監視し、異常の早期発見
- ⇒保管環境のトレーサビリティ情報として使用

工場

- 温度・湿度を測定し、リアルタイム測定し、履歴を管理。
- ⇒冷暖房の使い過ぎを監視し、電力コスト削減
- ⇒生産環境のトレーサビリティ情報として使用