

# 無線アクセスポイント

## ユビキタスコンパスシリーズ全機種対応 無線アクセスポイント

[SUC-A400UL/SUC-A400ULP]

LAN接続型の無線アクセスポイントです。中・大規模ネットワークを構築し、LAN経由でデータを集中管理します。

[SUC-A200U]

USB型の無線アクセスポイントです。PCに直接接続して使用します。

[SUC-A300U]

USB型の無線アクセスポイントです。AC電源から給電し、PCがなくても  
双方向通信が可能です。

また、マイクロSDカードを挿入してデータロガーとして使用できるほか、  
中継(ルーター)機能も併せもっているため、長距離通信が可能です。



IEEE802.15.4準拠  
電波法工事設計認証  
RoHS対応品

### 種類/機能

形式	通信距離	電源	USB	LAN	Wi-Fi	PoE	SD	ホップ	ネットワーク
SUC-A200U	50m	USB	●	-	-	-	-	-	小規模
SUC-A300U	50m	USB/AC	●	-	-	-	-	●	中規模
SUC-A400UL	150m	AC	-	●	○	-	-	-	大規模
SUC-A400ULP	150m	PoE/AC	-	●	-	●	-	-	大規模

●デフォルト機能 ○オプション機能  
※使用環境により、通信距離は変化します

### 形式構成

項目	種別形式	無線アクセスポイント			
		SUC-A200U	SUC-A300U	SUC-A400U	SUC-A400ULP
規格		IEEE802.15.4準拠2.4GHz帯無線通信			
チャンネル		16チャンネル(2.405~2.480GHz)			
通信距離		約50m(使用環境により異なります)		約150m(使用環境により異なります)	
アンテナ		内蔵チップアンテナ		外部アンテナ	
無線識別ID		24bit(出荷時書き込み済)			
動作環境		0~60℃(結露無きこと)			
無線通信速度		250kbps(MAX)			
シリアル通信速度		300~115.2kbps			
運用モード		スルー/コマンド/1:N/ACK	スルー/コマンド/1:N/ACK	スルー/コマンド/1:N/ACK	
搭載機能		マルチホップ		—	
インターフェース		USB	USB、マイクロSDスロット	LAN(100BASE-TX)/USB	
電源		USBコネクタより給電	—	AC100V	AC100V/PoE
消費電力		無線通信時:約150mW 待機時:約15μW	—	約1.5W	
外形寸法(W×D×H)		19×61×7mm	19×68×7mm	95×67×33mm	
重量		約8g	—	約93g	
ソフトウェア対応OS		Microsoft Windows 7日本語版(32bit版)			

※内蔵・外部アンテナ、環境により、特性・通信距離は変化します。

### 対応ソフトウェア/管理画面

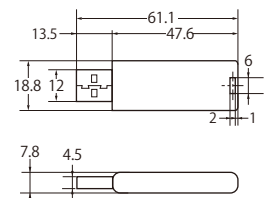
- 無線タグモニタ**
  - 評価キット付属のモニタアプリケーション。
  - センサーデータを表とグラフで表示。
  - CSV形式のログを出力。
- 電力計測システム**
  - 電力計測ユニット専用のモニタアプリケーション。
  - 電力量と排出CO2を計測可能。
- ECOモニタリングシステム(スタンドアロン)**
  - モニタアプリケーション。
  - データベースでログデータ管理。
  - 積算データを簡易に参照。
- ECOモニタリングシステム(WEB)**
  - ネットワーク対応のモニタアプリケーション。
  - ネットワークを介してサーバー/PCへデータ収集。
  - データをインターネットブラウザで参照。
- 環境モニタリングシステム**
  - 無線タグモニタをネットワークに対応。
  - 多様な機能を用いてデータを参照。
  - リアルタイム・累積データ表示
  - 高機能グラフ表示・グラフィカル配置図表示



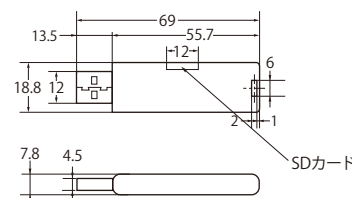
項目	種別受信端末	無線タグモニタ	電力計測システム	ECOモニタリングシステム(SA)	ECOモニタリングシステム(WEB)	環境モニタリングシステム
		SUC-A200U/SUC-A300U	WMシリーズ	A Series	SUC-A400UL/SUC-A400ULP	
対応シリーズ		Tシリーズ Eシリーズ	WMシリーズ	Tシリーズ Eシリーズ	Tシリーズ Eシリーズ WMシリーズ	Tシリーズ Eシリーズ
データ参照方法		アプリケーション	アプリケーション	アプリケーション	インターネットブラウザ	アプリケーション
グラフ表示		○	○	○	○	○
ログ記録		テキストファイル(CSV形式)	テキストファイル(CSV形式)	データベース	データベース	データベース
ログ記憶容量		制限無し	制限無し	10GB	10GB	10GB
累積データ表示		—	—	○	○	○
マップ表示		—	—	—	—	○
動作環境	対応OS	Microsoft Windows 7日本語版(32bit版)				
PCスペック		上記OSが正常に動作する環境				
ディスプレイ		XGA(1024×768)以上を推奨				

### 外形寸法(単位mm)

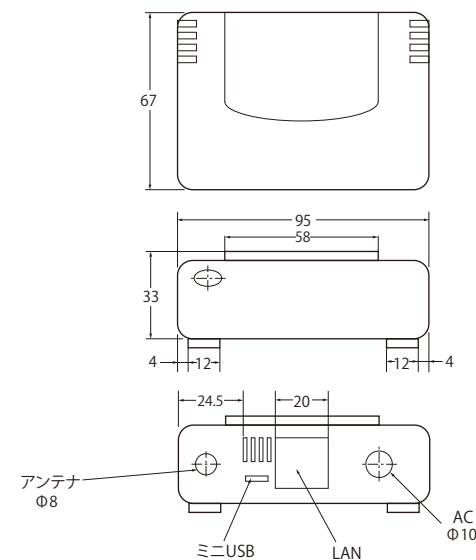
■USB型無線アクセスポイント SUC-A200U



■USB型無線アクセスポイントロガー SUC-A300U



■LAN型無線アクセスポイント SUC-A400UL/SUC-A400ULP



### 評価キット

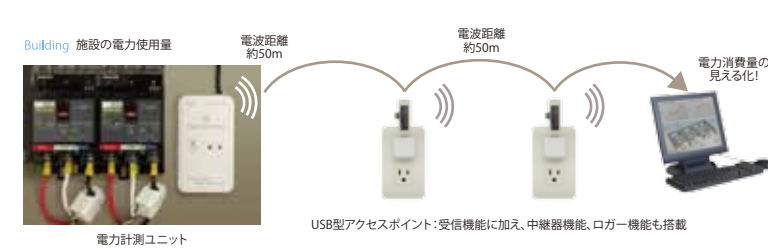
項目	種別形式	無線タグ評価キット	ワイヤレスエコセンサー評価キット	ワイヤレスエコセンサー-mini評価キット	電力計測ユニット評価キット	製品組み合わせ別通信距離(弊社実験による最大通信距離)
		SUC-T200-KIT	SUC-E100-KIT	SUC-E210-KIT	SUC-WM100-KIT	
内容	種別	SUC-T200P1 2台 SUC-A200U 1台	SUC-E100 1台 SUC-A200U 1台	SUC-E210 1台 SUC-A200U 1台	SUC-WM100 1台 クランプセンサ(50A) 4個 SUC-A200U 1台	SUC-T200 SUC-E100 ↔ SUC-A200U 50m SUC-WM100 ↔ SUC-A400UL 150m SUC-M300+外部アンテナ ↔ SUC-A400UL 350m
ソフトウェア		無線タグモニタ			専用モニタリングソフト	

### ネットワーク構成

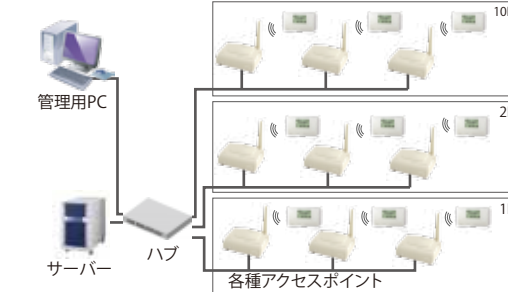
■小規模ネットワーク構成例



■電力計測無線ネットワーク



■大規模ネットワーク構成例



■発信機

形式	通信距離	ホップ	センサー機能				加速度	電力	SDカード	液晶
			温度	湿度	照度	気圧				
SUC-E100	50m	-	●	●	●	●	-	-	●	●
SUC-E110	50m	-	●	●	●	-	-	-	●	●
SUC-E210	150m	-	●	●	-	-	-	-	-	-
SUC-T200P1	50m	●	●	○	-	-	○	-	-	-
SUC-T200P2ACC	50m	●	●	○	○	-	●	-	-	-
SUC-WM100	150m	-	-	-	-	-	-	●	●	-
SUC-M300	150m	-	組込用/アナログ通信用I/Oポート/RS-232C通信							

### 導入事例

LAN型アクセスポイント	USB型アクセスポイント	USBアクセスポイントロガー
ユビキタスコンパス製品の複数台、複数機種運用時の一元管理に利用。 ⇒1台の管理用PCにLAN経由でリアルタイムに測定データを受信	管理用PCのあるフロアでユビキタスコンパス製品を使用し、リアルタイム監視。 ⇒PCに直接データを受信し、その場でモニタリングソフトに表示	電力計測等で分電盤が管理用PCから離れており、LANがない環境で利用。 ⇒中継機能でPCのある場所までデータを送信 ⇒SDカードに保存しデータの欠損を防止