

新製品情報

VDR 自律型移動体位置情報計測システム

移動体に取り付けた計測システムがセンシングしたデータ(加速度、ジャイロ)に基づいて、初期位置からの相対移動を計測する技術です。
本システムを用いることで移動体の動線や滞在時間等の計測が可能となり、工場等における作業実態調査・業務改善を推進します。



IEEE802.15.4準拠
電波法工事設計認証
RoHS対応品

種類／機能

項目	測定機能			記録方式	通信	距離
	相対位置	速度	方位角			
形式				SDカード	Wi-Fi	通信距離
SUC-VDR100	●	●	●	●	-	-
SUC-VDR100W	●	●	●	-	●	50m

●デフォルト機能 ※使用環境により、通信距離は変化します

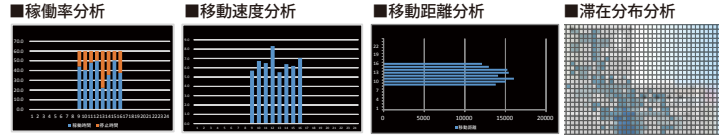
形式構成

項目	種別	自律型移動体位置情報計測システム	
	形式	SUC-VDR100	SUC-VDR100W
規格	補正用	IEEE802.15.4準拠2.4GHz帯無線通信	
	通信用	IEEE802.11b 2.4GHz帯無線通信	
通信距離			約50m
無線識別用ID	24bit (出荷時書き込み済)		
インターフェース	microUSB (充電用)		
記録方式	microSD		
記録容量	約200時間分 (1GB SDカード利用時)		
動作環境	20~40℃ (結露なきこと)		
充電温度範囲	0~35℃ (結露なきこと)		
電源	内蔵リチウムイオン電池		
動作時間	約12時間 (内蔵バッテリー)		
外形寸法 (W×D×H)	102×26×64mm		
重量	約111g (内蔵バッテリー含む)		
固定方法	ベルト、バンド、マグネット等		
電波法	工事設計認証		
ソフトウェア対応OS	Microsoft Windows 7日本語版 (32bit版)		

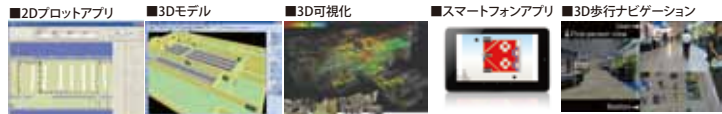
導入事例

業界	データ分析例
工場・プラント	台車、AGV (自動搬送車) 等の位置情報管理、
物流・倉庫	動線分析、滞在エリア分析

分析内容

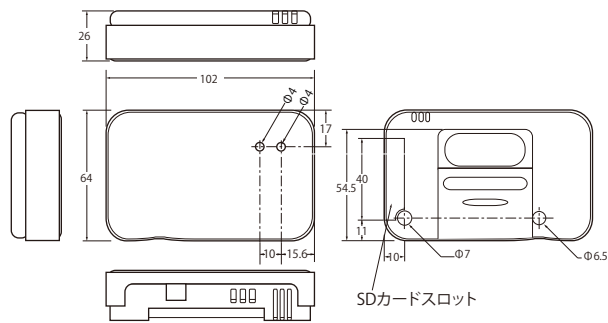


ソフトウェア



外形寸法 (単位mm)

■VDR 自律型移動体位置情報計測システム SUC-VDR100



位置情報計測

温度・湿度/照度
加速度計測

温度・湿度/照度
気圧/加速度計測

電力計測

専用受信機

組込高速無線
モジュール

新製品情報

環境/電力計測
ソリューション

導入事例
評価キットラインアップ

ソフトウェア
ラインアップ

よくあるご質問
FAQ

ワイヤレスエコセンサー 機能拡充 二酸化炭素計測

IEEE802.15.4準拠
電波法工事設計認証
RoHS対応品

- ・ワイヤレスエコセンサー 二酸化炭素の感知モデルを追加
- ・二酸化炭素濃度の変化をリアルタイムで常時計測可能
- ・空調管理システムと連携した省エネへの活用



種類／機能

形式	通信距離	センサー機能						SDカード	液晶
		温度	湿度	照度	加速度	気圧	二酸化炭素		
SUC-E350	50m	●	●	●	●	●	●	●	●

●デフォルト機能 ※使用環境により、通信距離は変化します

形式構成

項目	種別 形式	ワイヤレスエコセンサー	
		SUC-E350	
規格	IEEE802.15.4準拠2.4GHz帯無線通信		
チャンネル	16チャンネル (2.405~2.480GHz)		
通信距離	約50m (使用環境により異なります)		
無線通信速度	250kbps (MAX)		
アンテナ	内蔵チップアンテナ (標準) 外部アンテナ (オプション)		
無線識別用ID	24bit (出荷時書き込み済)		
記録方式	microSD		
運用モード	タグ/ロガー/タグロガー/ACK		
測定範囲 (精度)	温度	0~50℃ (±0.3℃ 25℃ 結露なきこと) (分解能0.01℃)	
	湿度	0~85% (±2.0%)	
	照度	1~50000ルクス	
	気圧	300~1100hPa	
	加速度	±8.0G	
	二酸化炭素	300~5000ppm	
測定間隔	1~255秒から1秒間隔で設定 1~255分から1分間隔で設定		
電源	ACアダプタDC5V		

無線タグ機能拡充 表面温度計測

IEEE802.15.4準拠
電波法工事設計認証
RoHS対応品

- ・無線タグの機能拡充
- ・表面温度計測に特化した接触タグを追加
- ・接触式温度センサー使用
- ・機器が発する表面温度を測定
- ・故障予兆検出への活用



種類／機能

形式	通信		センサー機能	
	通信距離	ホップ	温度	
SUC-TH100	50m	●	●	

●デフォルト機能
※使用環境により、
通信距離は変化します

形式構成

項目	種別 形式	接触タグ	
		SUC-TH100	
規格	IEEE802.15.4準拠2.4GHz帯無線通信		
チャンネル	16チャンネル (2.405~2.480GHz)		
通信距離	約50m (使用環境により異なります)		
無線通信速度	250kbps (MAX)		
アンテナ	内蔵チップアンテナ		
無線識別用ID	24bit (出荷時書き込み済)		
動作モード	タグ/スイッチ/ホップ/ACK/ロガー		
測定範囲	温度	0~300℃ (±1.5℃)	
測定間隔	1~255秒から1秒間隔で設定 1~255分から1分間隔で設定		
電池	CR2032コイン型リチウム電池DC3V		
外形寸法 (W×D×H)	100×65×35mm		
ソフトウェア対応OS	Microsoft Windows 7日本語版 (32bit版)		