

ワイヤレスエコセンサー

低消費電力を実現したワイヤレスマルチ環境センサー

ワイヤレスエコセンサーとは、温度・湿度・気圧・照度・加速度センサーで取得した環境データをリアルタイムで無線送信し、パソコンでデータを一元管理できる製品です。長寿命バッテリーを搭載しているため10年間電池交換が不要なほか、SDカードへの記録で長期間のデータロガーとしてもご利用可能です。



IEEE802.15.4準拠
電波法工事設計認証
RoHS対応品

位置情報計測

温度・湿度/照度
加速度計測

温度・湿度/照度
気圧/加速度計測

電力計測

専用受信機

組込高速無線
モジュール

新製品情報

種類/機能

形式	通信距離	センサー機能													
		温度	湿度	照度	加速度	気圧	赤外線	音	カラー	埃	PM2.5	酸素	硫化水素	SDカード	液晶
SUC-E100	50m	●	●	●	●	●	-	-	-	-	-	-	-	●	●
SUC-E110	50m	●	●	●	●	●	-	-	-	-	-	-	-	●	●
SUC-E150	50m	●	●	●	●	●	●	●	-	-	-	-	-	●	●
SUC-E160	50m	●	●	-	●	●	-	-	●	-	-	-	-	●	●
SUC-E310	50m	●	●	●	●	●	-	-	-	●	●	-	-	●	●
SUC-E320	50m	●	●	●	●	●	-	-	-	-	●	●	-	●	●
SUC-E330	50m	●	●	●	●	●	-	-	-	-	-	●	●	●	●
SUC-E340	50m	●	●	●	●	●	-	-	-	-	-	-	●	●	●
SUC-E210	150m	●	●	●	-	-	-	-	-	-	-	-	-	-	-
SUC-E220	150m	●	●	●	-	-	-	-	-	-	-	-	-	-	-

●デフォルト機能 ※使用環境により、通信距離は変化します

形式構成

項目	種別形式	ワイヤレスエコセンサー								ワイヤレスエコセンサーmini	
		SUC-E100	SUC-E110	SUC-E150	SUC-E160	SUC-E310	SUC-E320	SUC-E330	SUC-E340	SUC-E210	SUC-E220
規格	IEEE802.15.4準拠2.4GHz帯無線通信										
チャンネル	16チャンネル(2.405~2.480GHz)										
通信距離	約50m(使用環境により異なります)								約150m(使用環境により異なります)		
アンテナ	250kbps(MAX)										
記録方式	microSD								内蔵メモリ		
運用モード	タグ/ロガー/タグロガー/ACK								タグ/ロガー/ACK		
測定範囲(精度)	0~60℃ ※1		0~50℃ ※1		5~40℃ ※1		0~50℃ ※1		0~60℃ ※1		
湿度	0~100%(±2.0%)		0~80%(±2%)		10~90%(±2%)		15~90%(±2%)		0~100%(±2.0%)		
照度	1~50000ルクス				1~50000ルクス				1~50000ルクス		
気圧	300~1100hPa				811~1100hPa				912~1100hPa		
加速度	±8.0G										
赤外線	-		約3m		-		-		-		
音	-		50~90dB		-		-		50~95dB ※2		
カラー	-		-		光の色成分(RGB)		-		-		
埃検出粒子径	-		-		約0.3μm/約0.5μm		-		-		
埃カウント効率	-		-		クラス1000(JIS6)相当 0.3μm=50% 0.5μm=98%以上		-		-		
PM2.5	-		-		0~999μg/m ³		-		-		
酸素	-		-		0~30%		-		-		
硫化水素	-		-		0~100ppm		-		-		
電源	CR17450リチウム電池DC3V				ACアダプタDC5V				CR2電池DC3V		
電池寿命	約10年 ※3		約3年 ※3		-		-		約3年 ※3		
消費電力	無線通信時:約150mW		待機時:約12μW		約300mW		約200mW		約240mW		
測定間隔	1~255秒から1秒間隔で設定 1~255分から1分間隔で設定										
表示	LCD表示(バックライト機能有)								-		
インターフェース	外部インターフェースコネクタ ×1 マイクロSDカードスロット ×1								-		
記憶容量	1000万データ以上(1GB SD利用時)								約1万データ		
外形寸法(W×D×H)	102×24.5×64mm				102×55×64mm				48×28×44mm		
重量	約97g(電池含む)				約146g(本体)		約128g(本体)		約129g(本体)		
付属品	壁掛けユニット				ACアダプター				-		
ソフトウェア対応OS	Microsoft Windows 7日本語版(32bit版)										
その他	時計機能表示・電池残量表示										

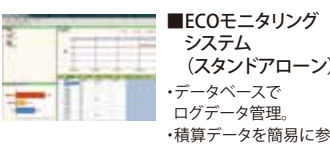
※1 ±0.3℃ 25℃ 結露無きこと。分解能0.01℃。 ※2 長時間連続測定可能 ACアダプタ使用時
※3 発信間隔10分にて。電池寿命は使用方法・環境により異なります。

対応ソフトウェア/管理画面

項目	種別	無線タグモニタ				ECOモニタリングシステム(SA)		ECOモニタリングシステム(WEB)		環境モニタリングシステム	
		無線AP	LAN版無線AP	LAN版無線AP	LAN版無線AP	無線AP	LAN版無線AP	無線AP	LAN版無線AP	無線AP	LAN版無線AP
受信端末	対応シリーズ	USB無線AP	LAN版無線AP	LAN版無線AP	LAN版無線AP	無線AP	LAN版無線AP	無線AP	LAN版無線AP	無線AP	LAN版無線AP
データ参照方法	アプリケーション	アプリケーション	アプリケーション	アプリケーション	インターネットブラウザ	インターネットブラウザ	インターネットブラウザ	インターネットブラウザ	インターネットブラウザ	インターネットブラウザ	インターネットブラウザ
グラフ表示		○	○	○	○	○	○	○	○	○	○
ログ記録	テキストファイル(CSV形式)	データベース	データベース	データベース	データベース	データベース	データベース	データベース	データベース	データベース	データベース
ログ記憶容量	制限無し	10GB	10GB	10GB	10GB	10GB	10GB	10GB	10GB	10GB	10GB
累積データ表示		○	○	○	○	○	○	○	○	○	○
マップ表示											
動作環境	対応OS	Microsoft Windows 7日本語版(32bit版)									
	PCスペック	上記OSが正常に動作する環境									
	ディスプレイ	XGA(1024×768)以上を推奨									



■無線タグモニタ
・センサーデータを表とグラフで表示。
・CSV形式のログを出力。



■ECOモニタリングシステム (スタンドアロン)
・データベースでログデータ管理。
・積算データを簡易に参照。



■ECOモニタリングシステム (WEB)
・ネットワークを介しサーバ(PC)へデータ収集。
・データをインターネットブラウザで参照。



■環境モニタリングシステム
・リアルタイム・累積データ表示
・高機能グラフ表示
・グラフィカル配置図表示

位置情報計測

温度・湿度/照度
加速度計測

温度・湿度/照度
気圧/加速度計測

電力計測

専用受信機

組込高速無線
モジュール

新製品情報

環境/電力計測
ソリューション

導入事例
評価キットラインナップ

ソフトウェア
ラインナップ

よくあるご質問
FAQ

E series

SUC-E100

SUC-E110

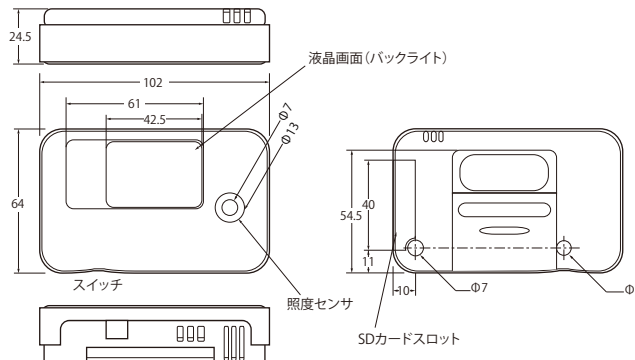
SUC-E210

SUC-E100-KIT

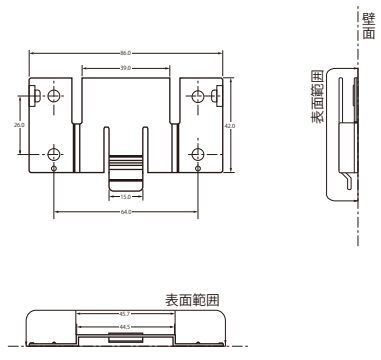
SUC-E210-KIT

外形寸法 (単位mm)

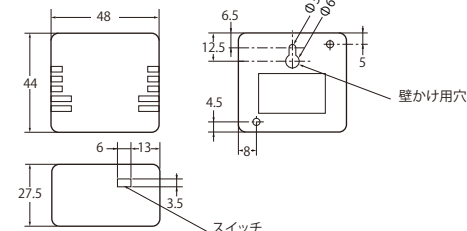
■ワイヤレスエコセンサー SUC-E100/SUC-E110



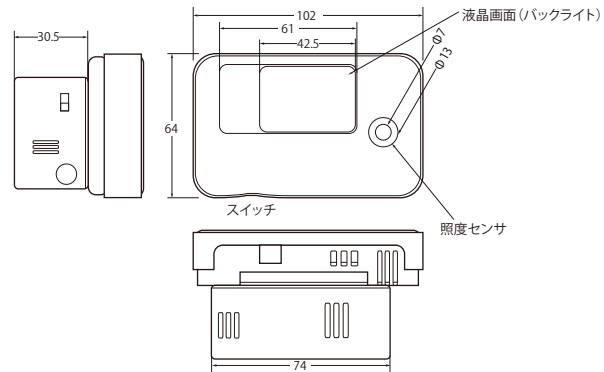
■付属品: 壁面取付ユニット SUC-E100/SUC-E110



■ワイヤレスエコセンサーmini SUC-E210



■ワイヤレスエコセンサー SUC-E310



評価キット

・全てのモデルに評価キットをご用意



ワイヤレスエコセンサー
評価キット(標準)
SUC-E100-KIT

評価キット形式	内容	無線アクセスポイント		ソフトウェア	
		SUC-A200U	1台	無線タグモニタ	
SUC-E100-KIT	SUC-E100 1台				
SUC-E110-KIT	SUC-E110 1台				
SUC-E150-KIT	SUC-E150 1台				
SUC-E160-KIT	SUC-E160 1台				
SUC-E310-KIT	SUC-E310 1台				
SUC-E320-KIT	SUC-E320 1台				
SUC-E330-KIT	SUC-E330 1台				
SUC-E340-KIT	SUC-E340 1台				
SUC-E210-KIT	SUC-E210 1台				
SUC-E220-KIT	SUC-E220 1台				

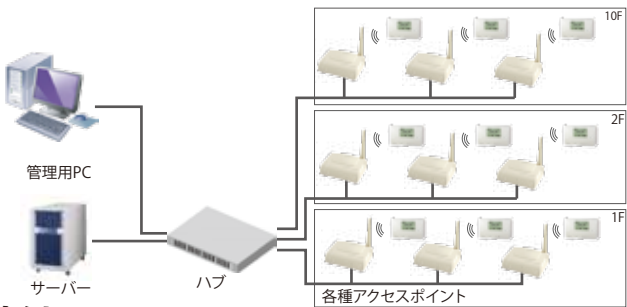


フラッシュデータ設定ツール
SUC-IF210U

オプション

ネットワーク構成

■大規模ネットワーク構成例



■アクセスポイント(受信機)機能一覧 ▶ p.12-13

項目	形式	SUC-A200U	SUC-A300U	SUC-A400UL [Entry]	SUC-A400ULP [PoE]
通信距離		50m	50m	150m	150m
電源		USB	USB/AP	AC	PoE/AC
USB		●	●	-	-
LAN		-	-	●	●
Wi-Fi		-	-	○	-
PoE		-	-	-	●
SDカード		-	●	-	-
ホップ		-	●	-	-
ネットワーク		小規模	中規模	大規模	大規模

●デフォルト機能 ○オプション機能 ※使用環境により、通信距離は変化します

導入事例

全国の寺社、神社、博物館等の環境測定

京都国立博物館 平成知新館 2014年3月 導入
群馬県立歴史博物館(リニューアルオープン) 2016年7月 導入
すみだ北斎美術館 2016年11月 導入

東大寺総合文化センター、広島厳島神社、鎌倉極楽寺、京都北野天満宮、岩手中尊寺、石川白山比咩神社等

美術館/博物館

温度、湿度、照度のリアルタイム監視、履歴管理。
⇒重要文化財の保存環境の監視、異常の早期発見
⇒従来の自記温湿度計と比べ、省スペース化、デジタルデータでの履歴管理・分析が可能

物流・倉庫

温度・湿度・照度・気圧・加速度を測定し、リアルタイム測定し、履歴を管理。
⇒保管状態を監視し、異常の早期発見
⇒保管環境のトレーサビリティ情報として使用

工場

温度・湿度を測定し、リアルタイム測定し、履歴を管理。
⇒冷暖房の使い過ぎを監視し、電力コスト削減
⇒生産環境のトレーサビリティ情報として使用